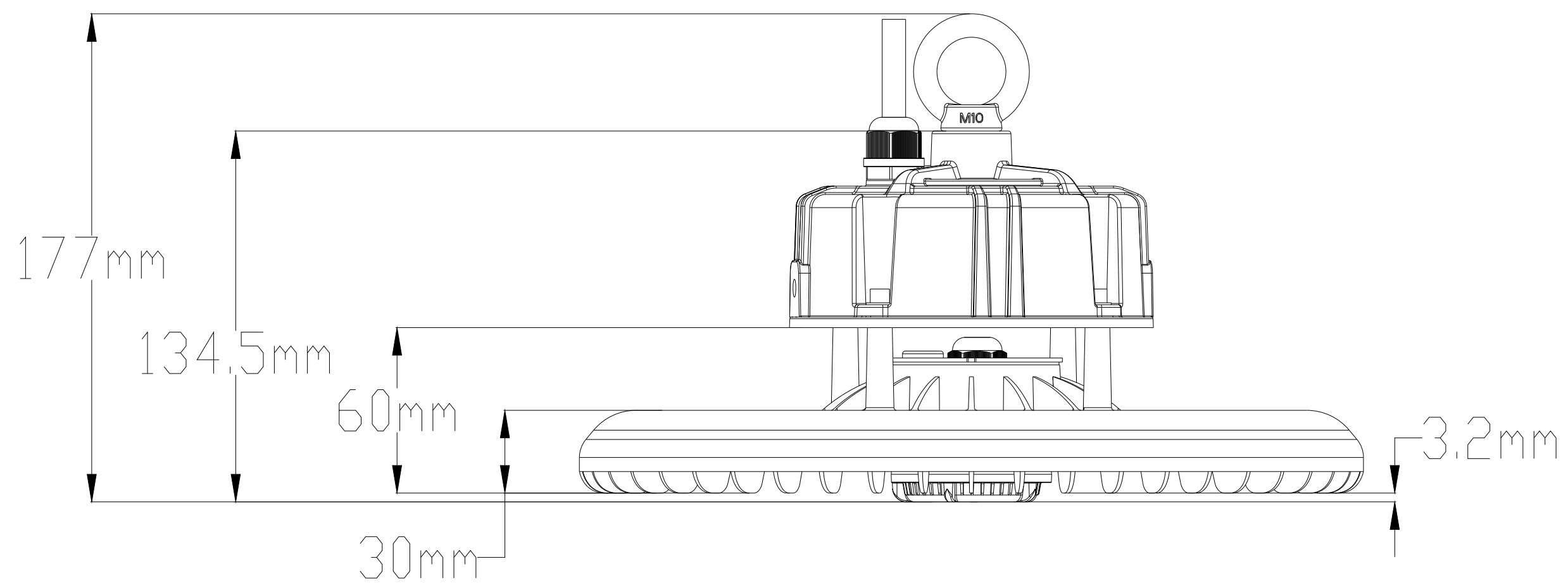
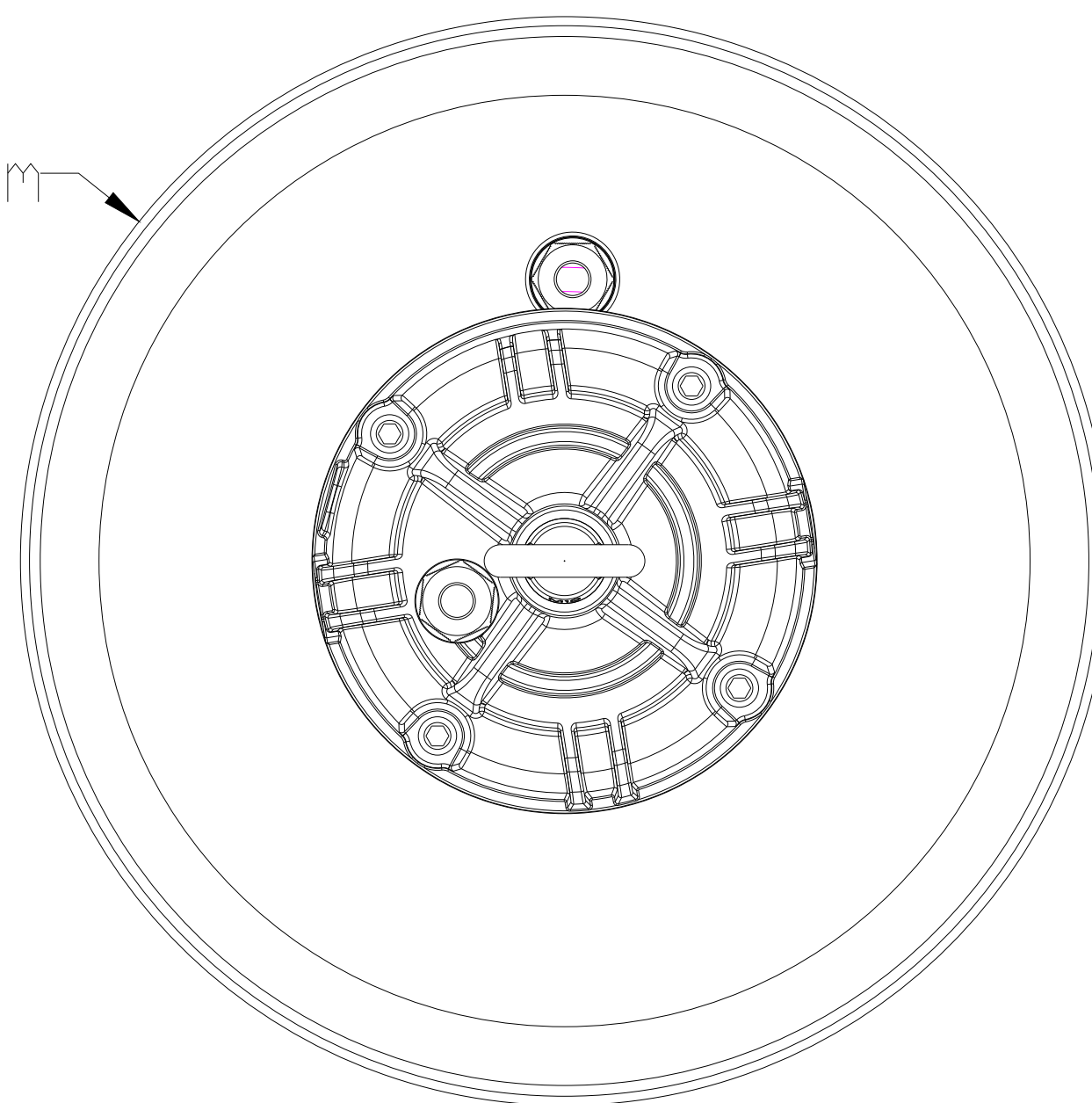
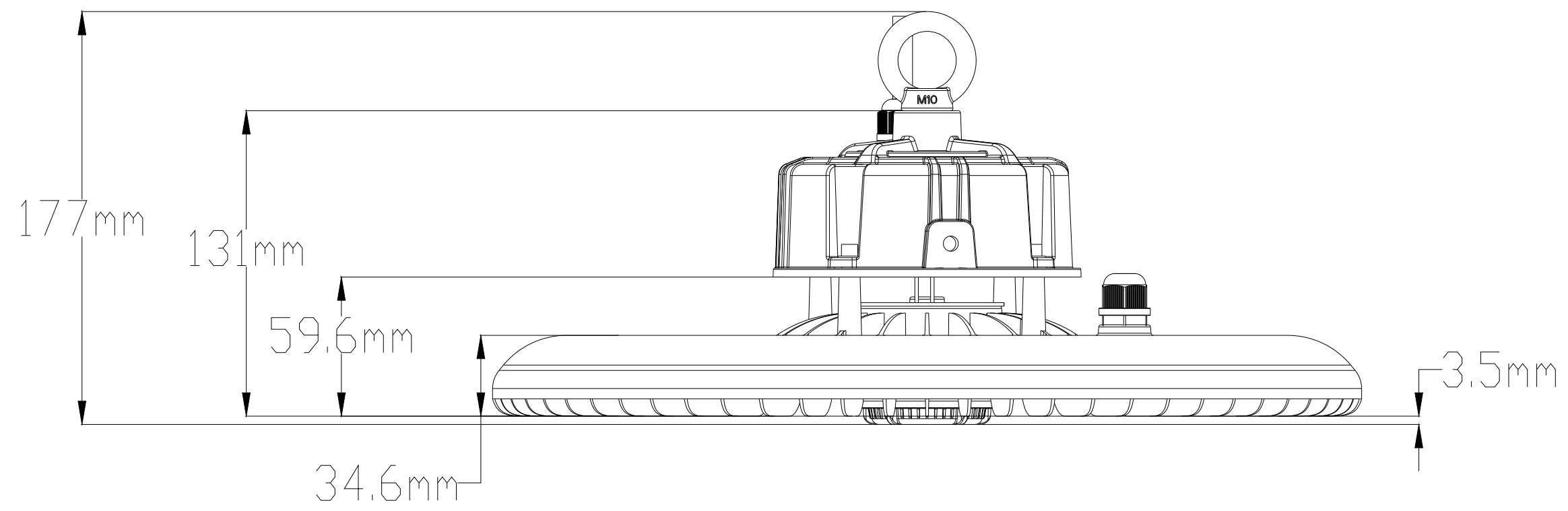
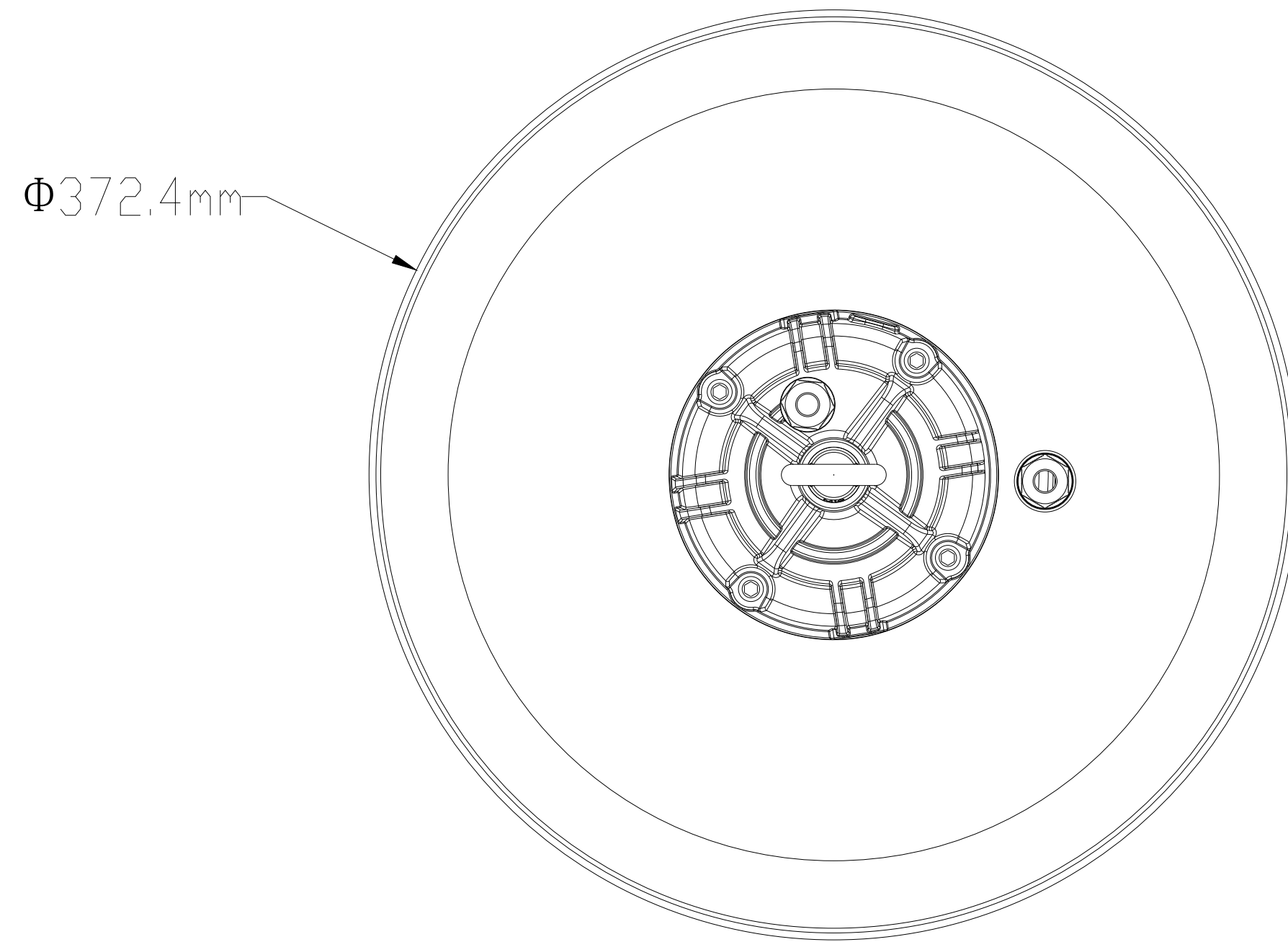


$\Phi 284.4\text{mm}$



VHB75-120



VHB150-240